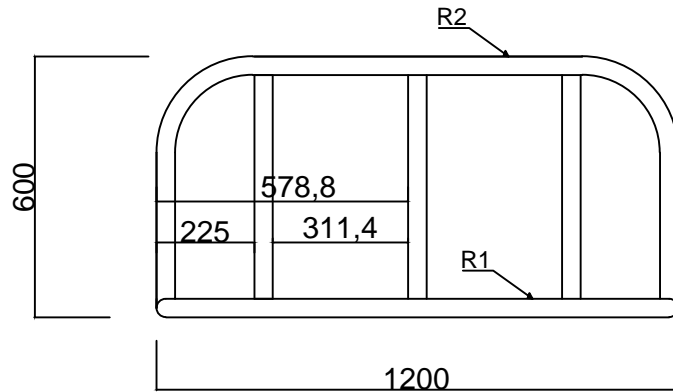
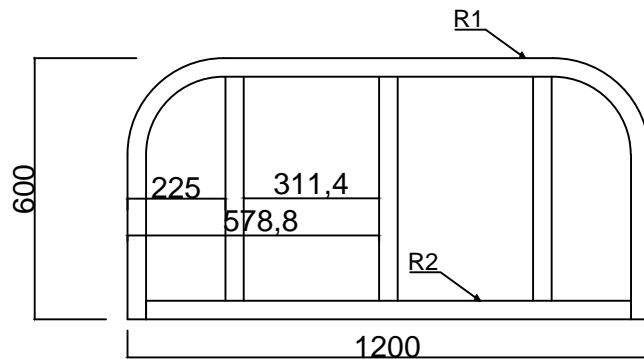


Sport 2004 Mała

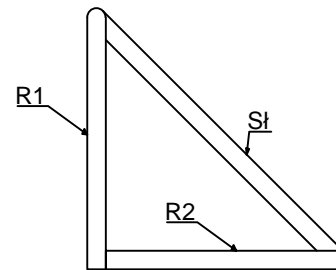
RZUT Z GÓRY




RZUT Z PRZODU



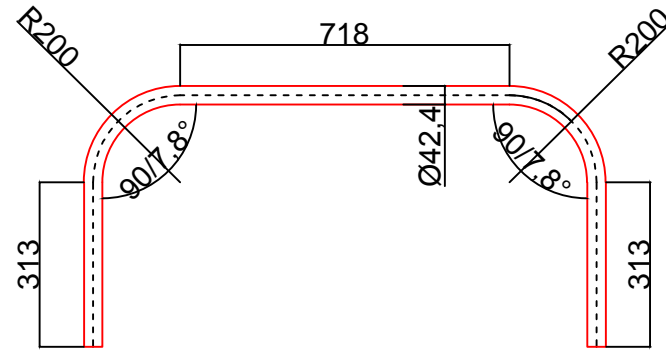
RZUT Z BOKU



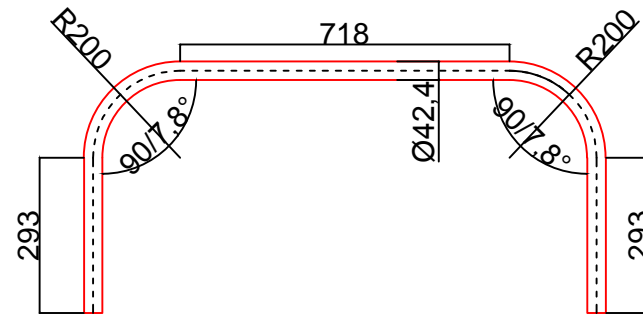
ZESTAWIENIE MATERIAŁÓW			
R1	Ø42.4	Dł.	2120 mm
R2	Ø42.4	Dł.	2071 mm
SI	Ø42.4	Dł.	789 mm
SIATKA KREPOWANA -DRUT CZARNY		Ø3.5 ARK.WYM: 2300X800	

NAZWA RYSUNKU		SKALA	ARKUSZ
Sport 2004 Widoki			1/2
RYSOWAŁ:	DATA		
Artur Strzelczyk	24.11.2015		
ZATWIERDZIŁ	DATA		
SPRAWDZIŁ	DATA		


Głęcie na Giętarce beztrzeniowej



R1 $\text{Ø}42.4$ Dł. 2120mm



R2 $\text{Ø}42.4$ Dł. 2071 mm

NAZWA RYSUNKU Sport 2004		SKALA	ARKUSZ 2/2
RYSOWAŁ Artur Strzelczyk	DATA 24.11.2015		
ZATWIERDZIŁ	DATA		
SPRAWDZIŁ	DATA		